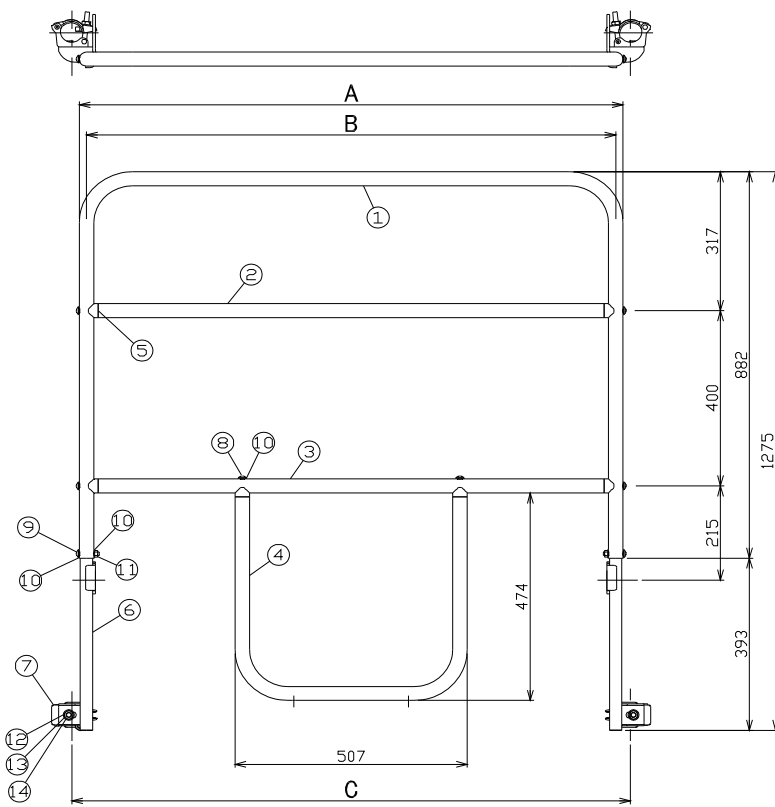
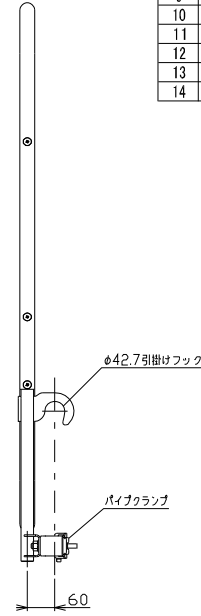


2. 妻側先行手摺り



番号	品名	材質	個数	表面処理
1	手すり棒	A6063-T5	1	アルマイト処理
2	上横棧	A6063-T5	1	アルマイト処理
3	下横棧	A6063-T5	1	アルマイト処理
4	取手	A6063-T5	1	アルマイト処理
5	取付ボス	A5056	6	アルマイト処理
6	取付金具		2	亜鉛メッキ相当
7	パイプクランプ	Assy	2	クロメートメッキ
8	トラス小ネジM8x60	SS400相当	6	ラスパート処理
9	トラス小ネジM8x45	SS400相当	2	ラスパート処理
10	平ワッシャ	PC	10	
11	緩みとめナットM8	SS400相当	2	溶融亜鉛メッキ
12	六角ボルトM10x25	SS400相当	2	溶融亜鉛メッキ
13	平ワッシャ	SS400相当	4	溶融亜鉛メッキ
14	緩みとめナットM10	SS400相当	2	溶融亜鉛メッキ



品名	A	B	C	製品重量
1219/1200用	1186.5	1154.5	1200~1219	6.2kg
914/900用	886.5	854.5	900~914	5.8kg